

Kranführer Ausbildung

(gemäß BGV D6 und BGG 921)



Zielgruppe:

- Jeder Mitarbeiter, der flurgesteuerte Brückenkräne, Hallenkräne, Schienenkräne und Schwenkkräne bedienen muß

Voraussetzungen:

- Mindestalter von 18 Jahren
- Geistige und körperliche Eignung für das Bedienen von Krananlagen

Inhalte:

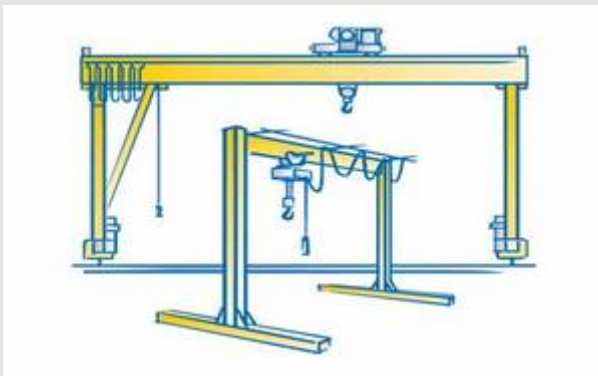
- Anforderungen an den Kranführer
- Rechtliche und physikalische Grundlagen
- Persönliche Schutzausrüstung
- Anschlagmittel und Lastaufnahmeeinrichtungen
- Kraneinsatz, Kranprüfungen, praktische Fahrprüfungen
- Theoretische und praktische Prüfung

Ziele:

- Befähigungsnachweis (Kranführerschein)
- Gefahren erkennen und einschätzen
- Schäden vermeiden und Kosten einsparen
- Handeln entsprechend der vorgesehenen Schutzmaßnahmen und Regeln

Dauer / Kosten:

- 1 Tag / 150,- € pro Person inkl. Tagungsgetränken, Mittagessen, Kaffeepausen





Antwortfax

AQ Ingenieurgesellschaft · Brandheidestraße 26 · D-32052 Herford

Fax +49 (0)5221 275020-9



Wir haben Interesse an folgendem Themengebiet:

(entsprechendes bitte ankreuzen)

- SCC 017 – Führungskräfte Ausbildung und Prüfung SCC
- SCC 016 – Mitarbeiter Ausbildung und Prüfung
- SCC 018 – Mitarbeiter Ausbildung und Prüfung (KIWA Int. Cert)
- SCC/SCP-Zertifizierung des Unternehmens
- Kranschulungen
- Anschläger - Ausbildung
- Staplerschulungen
- Motorsägen - Ausbildung
- Hubarbeitsbühnen - Ausbildung
- PET – Schulung für Personalentscheidungsträger und Disponenten
- Sicherheitstechnische Betreuung (Fachkraft für Arbeitssicherheit)
- Strahlenschutz (-Beauftragter, Genehmigung, Beratung)

Angaben zur Firma

Firma	
Empfängerperson	
Mitarbeiteranzahl	
Zuständige BG	
Email	
Telefon	
Fax	
Strasse	
PLZ	
Ort	
Datum, Unterschrift	

Stempel:

Bemerkungen